

ONVIFトランスミッター



NVT-SDI

型番: NVT-SDI



NVT-DVI

型番: NVT-DVI



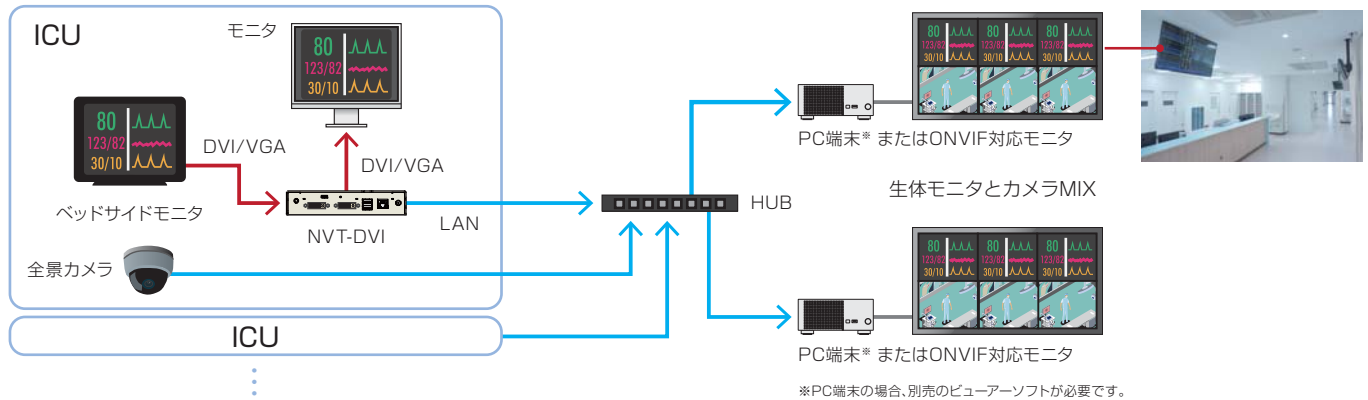
NVT-SDIは、SDI映像信号を、NVT-DVIは、DVIデジタル/アナログRGB映像信号をH.264/MotionJPEG形式にエンコードし、IPネットワークへストリーム配信するユニットです。

■ 特長

- フルHD(1920×1080)映像のネットワーク伝送が可能
- IP監視カメラ等の互換性確保のための標準規格である「ONVIF」に対応し、検証済のIPセキュリティカメラと混在したシステム構築が可能
- NVT-SDIは、3G-SDI、HD-SDI、SD-SDIの信号入力が可能
- NVT-DVIは、DVIデジタル、アナログRGB映像信号入力に対応。また、VESAフォーマットの入力に対応し、PC画面の配信も可能
- NVT-DVIには、入力信号解像度のままエンコードするdot by dotモード搭載 ※H.264エンコード使用時、WUXGAは非対応
- スルーアウト端子を搭載し、映像のプレビューも容易
- ネットワーク上のPCから各種設定、ファームウェアの更新が可能
- 本体設定をメモリーカード(付属)にバックアップし、迅速なメンテナンスが可能
- 前面LEDにステータスを表示
- 固定用金具付属

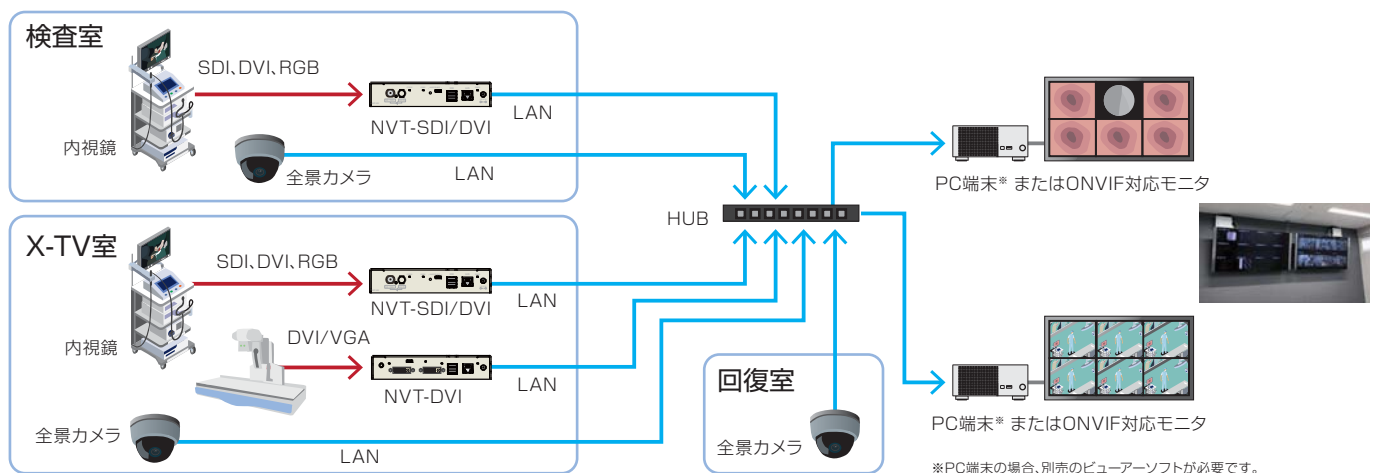
使用例1 ICU モニタリングシステム

ICUのベッドサイドモニタとベッドごとの監視カメラ映像をスタッフステーションからマルチ映像で一括監視します。



使用例2 内視鏡センター モニタリングシステム

画面合成器を使用した従来型からシステムの簡略化が可能です。

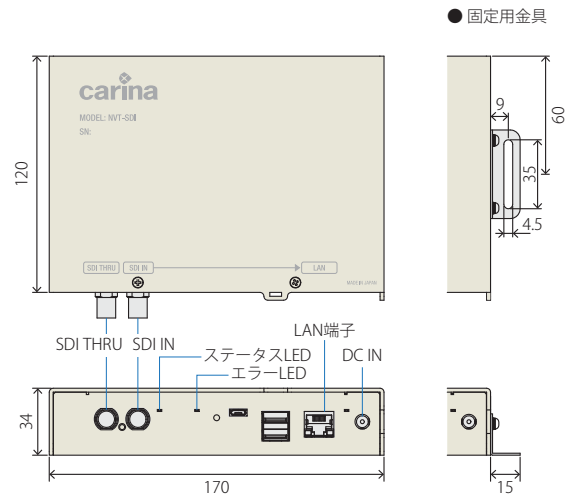


■ NVT-SDI仕様

SDI映像入力	対応フォーマット	1920×1080/59.94p、1920×1080/59.94i、1280×720/59.94p、720×480/59.94i
	形式	3G-SDI 10bit (SMPTE 424M 準拠) HD-SDI 10bit (SMPTE 292M 準拠) SD-SDI 10bit (SMPTE 259M-C 準拠)
	端子	BNC×1 (3G/HD/SD共用)
SDI映像出力 (スルー)	形式	3G/HD/SD-SDI入力のアクティブスルー ※本体電源ON時のみ有効
	端子	BNC×1 (3G/HD/SD共用)
ネットワークインターフェース	形式	10Base-T、100Base-TX、1000Base-T
	端子	RJ-45モジュラコネクタ×1
USB	機能拡張用	USB2.0準拠 (タイプA×2)、供給電力2.5W (2ポート合計)
Micro-USB		メンテナンス用 USB Micro-B×1
メモリーカードスロット		メンテナンス用×1 ※メモリーカード付属
エンコードフォーマット		圧縮方式: H.264(Baseline Profile)、MotionJPEG(Baseline) 解像度: 1920×1080、1280×720、640×480
電源		ACアダプタ入力: AC100V(50/60Hz) 本体入力: DC12V
消費電力		最大15W
動作温度範囲		5~40℃
動作湿度範囲		20~80% (ただし、結露なきこと)
外形寸法 (突起物除く)		170(W)×34(H)×120(D) mm
質量		約450g

製品構成 ●本体 ●ACアダプタ ●固定用金具 ●ゴム足 ●マニュアル・保証書

■ NVT-SDI端子/外形寸法

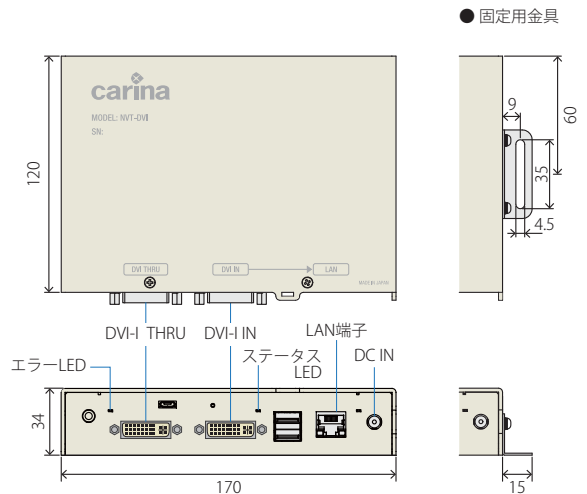


■ NVT-DVI仕様

DVIデジタル映像入力	対応フォーマット	1920×1080/59.94p、1920×1080/59.94i、1280×720/59.94p、720×480/59.94i VESAフォーマット 1920×1200/60Hz(WUXGA)※、1680×1050/60Hz(WSXGA+)、1280×1024/60Hz(SXGA)、1024×768/60Hz(XGA)、800×600/60Hz(SVGA)、640×480/60Hz(VGA) ※H.264エンコード使用時、WUXGAはdot by dotモード非対応
	端子	DVI-I×1 ※アナログRGB映像入力と排他使用、HDCP非対応
	形式	DVI入力のアクティブスルー ※本体電源ON時のみ有効、アナログ→デジタル変換は不可
DVIデジタル映像出力 (スルー)	形式	DVI入力のアクティブスルー ※本体電源ON時のみ有効、アナログ→デジタル変換は不可
	端子	DVI-I×1 ※アナログRGB映像出力と排他使用
アナログRGB映像入力	対応フォーマット	1920×1080/59.94p、1920×1080/59.94i、1280×720/59.94p、720×480/59.94i VESAフォーマット 1920×1200/60Hz(WUXGA)、1680×1050/60Hz(WSXGA+)、1280×1024/60Hz(SXGA)、1024×768/60Hz(XGA)、800×600/60Hz(SVGA)、640×480/60Hz(VGA) ※H.264エンコード使用時、WUXGAはdot by dotモード非対応
	端子	DVI-I×1 ※DVIデジタル映像入力と排他使用
	形式	RGB入力のアクティブスルー ※本体電源ON時のみ有効、デジタル→アナログ変換は不可
アナログRGB映像出力 (スルー)	形式	RGB入力のアクティブスルー ※本体電源ON時のみ有効、デジタル→アナログ変換は不可
	端子	DVI-I×1 ※DVIデジタル映像出力と排他使用
ネットワークインターフェース	形式	10Base-T、100Base-TX、1000Base-T
	端子	RJ-45モジュラコネクタ×1
USB	機能拡張用	USB2.0準拠 (タイプA×2)、供給電力2.5W (2ポート合計)
Micro-USB		メンテナンス用 USB Micro-B×1
メモリーカードスロット		メンテナンス用×1 ※メモリーカード付属
エンコードフォーマット		圧縮方式: H.264(Baseline Profile)、MotionJPEG(Baseline) 解像度: 1920×1080、1280×720、640×480、640×360、dot by dot
電源		ACアダプタ入力: AC100V(50/60Hz) 本体入力: DC12V
消費電力		最大18W
動作温度範囲		5~40℃
動作湿度範囲		20~80% (ただし、結露なきこと)
外形寸法 (突起物除く)		170(W)×34(H)×120(D) mm
質量		約510g

製品構成 ●本体 ●ACアダプタ ●固定用金具 ●ゴム足 ●マニュアル・保証書

■ NVT-DVI端子/外形寸法



●予告なく仕様または外装の一部を変更することがあります。●カーリーナシステム製品の名称は、カーリーナシステム株式会社の商標または登録商標です。●その他の商品名は各社の商標または登録商標です。

カーリーナシステム株式会社
www.carinasystem.co.jp

【神戸本社】
〒651-0094 兵庫県神戸市中央区琴ノ緒町2-2-11
TEL: 078-862-3056 FAX: 078-862-3064

【東京事業所】
〒105-0004 東京都港区新橋6-9-4 新橋6丁目ビル7F
TEL: 03-6809-1340 FAX: 03-6809-1341

【福岡営業所】
〒810-0004 福岡県福岡市中央区渡辺通3-6-11 福岡フコク生命ビル
TEL: 092-292-5808 FAX: 092-292-5820

【メールでのお問い合わせ】 sales@carinasystem.co.jp 営業時間 9:00~18:00 (土日祝祭日、当社指定休日を除く)

●2018年9月現在
PSY1809202