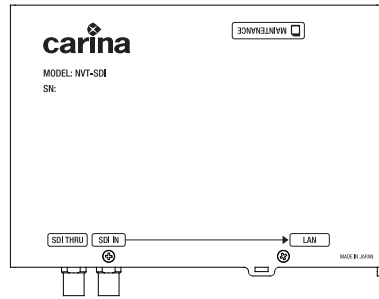




NVT-SDI SDI 入力 ONVIF トランスミッター

ハードウェアマニュアル



本体の各種設定、システムの構築については次の URL から操作マニュアルをダウンロードし、ご参照ください。
<http://www.carinasystem.co.jp/support/download/nvt/>
また、Web コンソール(後述)の「マニュアル/ツール」からもダウンロードできます。

ご購入いただきありがとうございます。

ご使用前にこのマニュアルをよくお読みいただき、正しくご使用ください。特に、「安全にご使用いただくために」は必ずお読みいただき、安全にご使用ください。お読みになった後も大切に保管し、必要な場合にお読みください。

製品のご相談や修理のご依頼は、販売店へお問い合わせください。

購入販売店名
〒
電話番号 () -

カーリーナシステム株式会社
〒651-0094
兵庫県神戸市中央区琴ノ緒町 2-2-11
<http://www.carinasystem.co.jp>

安全にご使用いただくために

製品を安全に正しくお使いいただき、けがや事故を防止するために、次のような絵表示を使用しています。絵表示の意味をよくご理解いただき、本文をお読みください。

■ 注意が必要なことを示す記号



一般的な注意



感電注意

■ 行為を禁止することを示す記号



一般的な禁止



濡れ手禁止



分解禁止



接触禁止

■ 必ず実行していただくことを示す記号



プラグを抜く



一般的な指示



警告

この表示の注意事項を守らず、誤った取扱をすると、人が死亡または重傷を負うおそれがある内容です。

- 万一、異常が発生したときは、本機を使用しないでください。煙が出ている、臭いがあるなどの異常が発生したとき、内部に水や異物が入ったとき、落下などで破損したとき、電源コードが破損し、芯線の露出や切断などがあるとき、火災や感電の原因となります。
 - 表示された電源電圧で使用してください。
 - 電源コードは付属のものを必ず使用してください。
 - 電源プラグは定期的に掃除してください。
- 電源プラグとコンセントの間に、ゴミやほこりが溜まって湿気を吸うと、ショートにより、火災の原因となります。定期的に電源プラグを抜き掃除をしてください。
- 電源コードを傷つけないでください。
- 電源コードを加工しない。無理にねじったり、引っ張らない。機器本体や重たいものを乗せたりしない。熱器具に近づけたり加熱しない。電源コードを傷つけると火災や感電の原因となります。
- 強度のある安定した場所に設置してください。
- 製品が倒れたり落ちたりして、けがをする原因となります。
- 機器のカバー、キャビネットなどを外したり、改造しないでください。
 - 通風孔に水や異物を入れないでください。
- 火災や感電の原因となります。内部の点検、修理はお買い上げの販売店に依頼してください。
- 雷が鳴り出したら、触れないでください。
- 感電の原因となります。



注意

この表示の注意事項を守らず、誤った取扱をすると、人が傷害を負ったり、物的損害が発生するおそれがある内容です。

- 電源コードのプラグやコネクタは根元まで確実に差し込んでください。
- 差し込みが不完全の場合、火災や感電の原因となります。
- 専用の AC アダプターを使用してください。
- 指定品以外のものを使用すると火災や感電の原因となります。
- 電源コードは引っ張ったり、上に重いものを乗せたりしないでください。
- 電源コードが傷つくと火災や感電の原因となります。
- 次のような場所に置かないでください。
- 許容動作温度・湿度の範囲外のところ。窓ぎわなど水滴の発生しやすいところ。ほこりや砂の多いところ。振動の激しいところ。厨房など蒸気や油分の多いところ。熱器具の近く。放射線や X 線、および腐食性ガスの発生するところ。火災、感電、誤作動や故障の原因となります。
- ぬれた手で電源プラグをさわらないでください。
- 感電の原因となることがあります。
- 移動する時、長時間使用しない時は電源プラグや接続コード類を外してください。
 - お手入れをするときは電源プラグを抜いてください。
- 感電の原因となることがあります。
- お手入れをするときは水、アルコールは使用しないでください。
- 筐体の汚れは、柔らかい布でふいてください。汚れがひどい場合は、水で薄めた中性洗剤を付けてふいた後に、からぶきをしてください。

■ 免責について

● 本機または、本機を含むシステムより発生した不便や障害、損失などの補償について、当社は一切その責任を負いかねます。ご了承ください。

製品概要

SDI 映像信号を、H.264/MJPEG 形式にエンコードし、IP ネットワークへ低遅延でストリーム配信するユニットです。

製品特徴

- ネットワーク監視カメラ等の互換性確保のための標準規格である「ONVIF (Open Network Video Interface Forum)」に対応し、検証対応済の IP セキュリティカメラと混在したシステム構築が可能
- フル HD(1920×1080)の映像を低遅延にて配信することが可能
- THRU OUT 端子を装備しているため、別途、分配器などは不要
- ネットワーク上から各種設定が可能
- アップ/クロスコンバート、I/P 変換、アスペクト変換が可能なスケラーを搭載

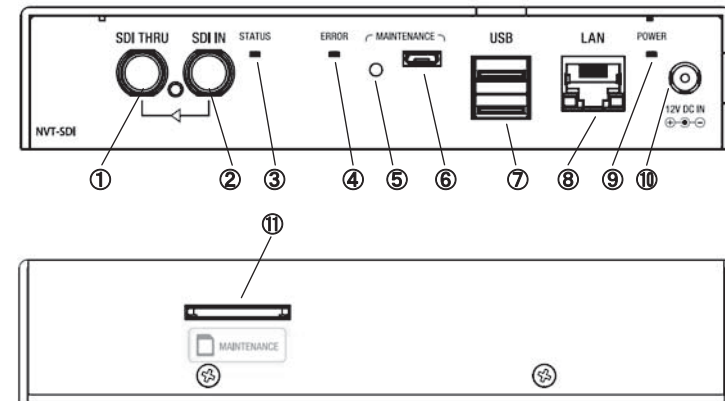
同梱物

- NVT-SDI 本体
- 固定用金具 x2
- ゴム足 x4
- メモリーカード(本体メモリーカードスロットに取り付け済み)
- ハードウェアマニュアル(本書)
- AC アダプター
- 固定用ネジ x4
- 保証書



メモリーカードは設定値保存用です。通常使用時は本体から取り外さないでください。

各部の名称について



- SDI アクティブスルー出力端子
- SDI 入力端子
- ステータス LED
- エラー LED
- リセットスイッチ(メンテナンス用)
- Micro-USB 端子(メンテナンス用)
- USB 端子
- LAN 端子
- パワー LED
- DC 電源入力端子
- メモリーカードスロット(設定値保存用)

設置について



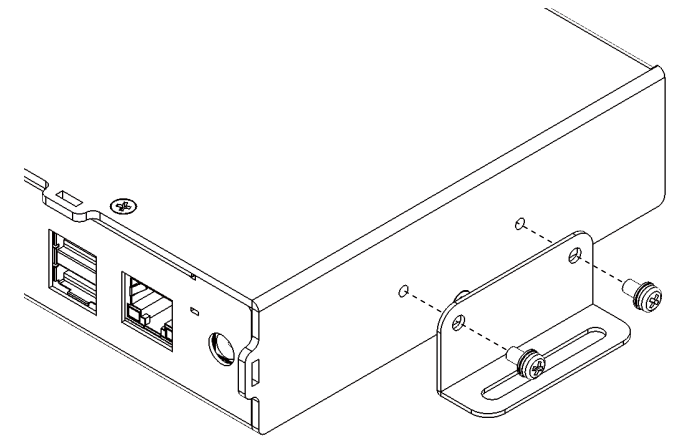
本体への固定用金具の取り付けには、必ず付属の固定用ネジをご使用ください。



放熱のため、周囲に適度な空間を設けてください。本機を重ねて使用しないでください。

■ 固定用金具について

下図のように固定用金具を両サイドへ取り付けすることができます。



■ ゴム足について

そのまま平らな面に置く場合には、必要に応じて底面四隅に付属のゴム足を貼りつけてご使用ください。