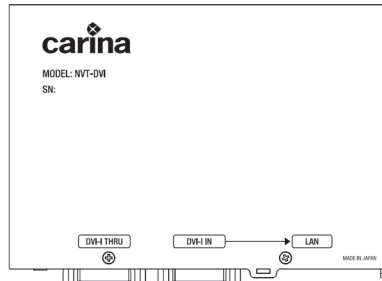




NVT-DVI

DVI デジタル／アナログ RGB 入力 ONVIF トランスミッター

ハードウェアマニュアル



本体の各種設定、システムの構築については次の URL から操作マニュアルをダウンロードし、ご参照ください。
www.carinasystem.co.jp/support/download/nvt/
 また、Web コンソール(後述)の「マニュアル／ツール」からもダウンロードできます。

ご購入いただきありがとうございます。

ご使用前にこのマニュアルをよくお読みいただき、正しくご使用ください。特に、「安全にご使用いただくために」は必ずお読みいただき、安全にご使用ください。お読みになった後も大切に保管し、必要な場合にお読みください。

製品のご相談や修理のご依頼は、販売店へお問い合わせください。

購入販売店名
〒
電話番号 () -

カーナシステム株式会社
 〒651-0094
 兵庫県神戸市中央区琴ノ緒町 2-2-11
www.carinasystem.co.jp

安全にご使用いただくために

製品を安全に正しくお使いいただき、けがや事故を防止するために、次のような絵表示を使用しています。絵表示の意味をよくご理解いただき、本文をお読みください。

■ 注意が必要なことを示す記号



一般的な注意



感電注意

■ 行為を禁止することを示す記号



一般的な禁止



濡れ手禁止



分解禁止



接触禁止

■ 必ず実行していただくことを示す記号



プラグを抜く



一般的な指示



警告

この表示の注意事項を守らず、誤った取扱をすると、人が死亡または重傷を負うおそれがある内容です。

- 万一、異常が発生したときは、本機を使用しないでください。煙が出ている、臭いがあるなどの異常が発生したとき。内部に水や異物が入ったとき。落下などで破損したとき。電源コードが破損し、芯線の露出や切断などがあるとき。火災や感電の原因となります。
- 表示された電源電圧で使用してください。
- 電源コードは付属のものを必ず使用してください。
- 電源プラグは定期的に掃除してください。電源プラグとコンセントの間に、ゴミやほこりが溜まって湿気を吸うと、ショートにより、火災の原因となります。定期的に電源プラグを抜き掃除してください。
- 電源コードを傷つけないでください。電源コードを加工しない。無理にねじったり、引っ張らない。機器本体や重たいものを乗せたりしない。熱器具に近づけたり加熱しない。電源コードを傷つけると火災や感電の原因となります。
- 強度のある安定した場所に設置してください。製品が倒れたり落ちたりして、けがをする原因となります。
- 機器のカバー、キャビネットなどを外したり、改造しないでください。
- 通風孔に水や異物を入れないでください。火災や感電の原因となります。内部の点検、修理はお買い上げの販売店に依頼してください。
- 雷が鳴り出したら、触れないでください。感電の原因となります。



注意

この表示の注意事項を守らず、誤った取扱をすると、人が傷害を負ったり、物的損害が発生するおそれがある内容です。

- 電源コードのプラグやコネクタは根元まで確実に差し込んでください。差し込みが不完全の場合、火災や感電の原因となります。
- 専用の AC アダプターを使用してください。指定品以外のものを使用すると火災や感電の原因となります。
- 電源コードは引っ張ったり、上に重いものを乗せたりしないでください。電源コードが傷つくと火災や感電の原因となります。
- 次のような場所に置かないでください。許容動作温度・湿度の範囲外のところ。窓ぎわなど水滴の発生しやすいところ。ほこりや砂の多いところ。振動の激しいところ。厨房など蒸気や油分の多いところ。熱器具の近く。放射線や X 線、および腐食性ガスの発生するところ。火災、感電、誤作動や故障の原因となります。
- ぬれた手で電源プラグをさわらないでください。感電の原因となることがあります。
- 移動する時、長時間使用しない時は電源プラグや接続コード類を外してください。
- お手入れをするときは電源プラグを抜いてください。感電の原因となることがあります。
- お手入れをするときは水、アルコールは使用しないでください。筐体の汚れは、柔らかい布でふいてください。汚れがひどい場合は、水で薄めた中性洗剤を付けてふいた後に、からぶきをしてください。

■ 免責について

● 本機または、本機を含むシステムより発生した不便や障害、損失などの補償について、当社は一切その責任を負いかねます。ご了承ください。

製品概要

DVI デジタルまたはアナログ RGB 映像信号を、H.264/MJPEG 形式にエンコードし、IP ネットワークへストリーム配信するユニットです。

製品特徴

- フル HD (1920 x 1080) 映像のネットワーク伝送が可能
- ネットワーク監視カメラ等の互換性確保のための標準規格である「ONVIF (Open Network Video Interface Forum)」に対応し、検証対応済の IP セキュリティカメラと混在したシステム構築が可能
- DVI デジタル、アナログ RGB 映像信号入力に対応。また、VESA フォーマットの入力に対応し、PC 画面の配信も可能
- 入力信号解像度そのままエンコードする dot by dot モードを搭載
- スルーアウト端子を装備しているため、別途、分配器などは不要
- ネットワーク上の PC から各種設定、ファームウェアの更新が可能
- 本体設定をメモリーカード(付属)にバックアップし、迅速なメンテナンスが可能
- アップ/クロスコンバート、I/P 変換、アスペクト変換が可能なスケーラーを搭載

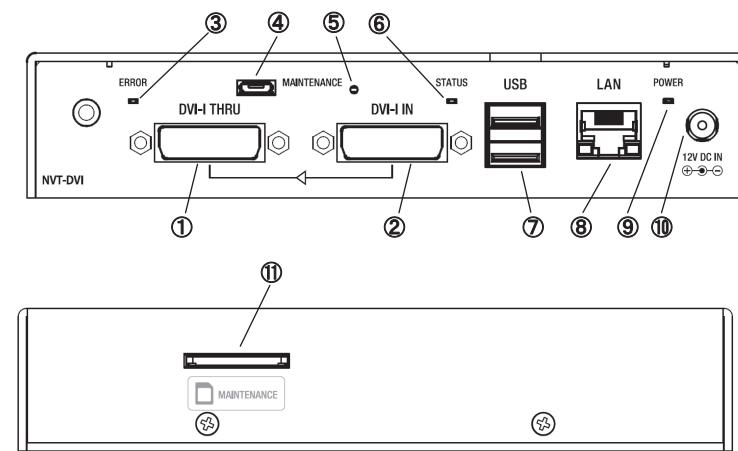
同梱物

- | | |
|--|-----------------------------------|
| <input type="checkbox"/> NVT-DVI 本体 | <input type="checkbox"/> ゴム足 x4 |
| <input type="checkbox"/> AC アダプター | <input type="checkbox"/> AC コード |
| <input type="checkbox"/> 固定用金具 x2 | <input type="checkbox"/> 固定用ネジ x4 |
| <input type="checkbox"/> ハードウェアマニュアル(本書) | <input type="checkbox"/> 保証書 |
| <input type="checkbox"/> メモリーカード(本体メモリーカードスロットに取り付け済み) | |



メモリーカードは設定値保存用です。通常使用時は本体から取り外さないでください。

各部の名称について



- ① DVI-I アクティブスルー出力端子 (DVI デジタル・アナログ RGB 共用)^{※1}
 - ② DVI-I 入力端子 (DVI デジタル・アナログ RGB 共用)
 - ③ エラーLED
 - ④ Micro-USB 端子 (メンテナンス用)
 - ⑤ リセットスイッチ (メンテナンス用)
 - ⑥ ステータス LED
 - ⑦ USB 端子
 - ⑧ LAN 端子
 - ⑨ パワーLED
 - ⑩ DC 電源入力端子
 - ⑪ メモリーカードスロット (設定値保存用)
- ※1 アナログ⇄デジタル変換はできません。

設置について



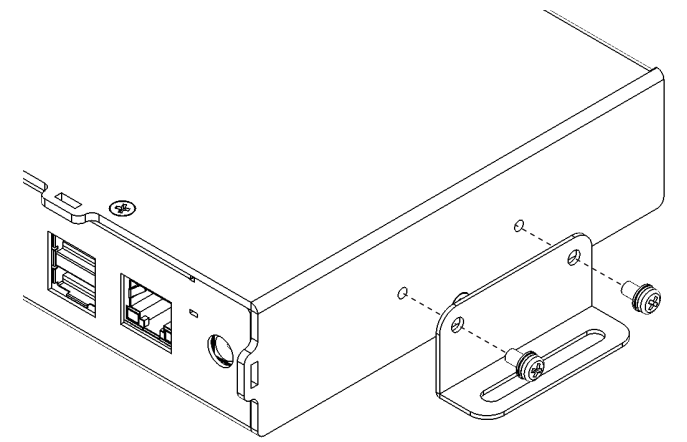
本体への固定用金具の取り付けには、必ず付属の固定用ネジをご使用ください。



放熱のため、周囲に適度な空間を設けてください。本機を重ねて使用しないでください。

■ 固定用金具について

下図のように固定用金具を両サイドへ取り付けすることができます。



■ ゴム足について

そのまま平らな面に置く場合には、必要に応じて底面四隅に付属のゴム足を貼りつけてご使用ください。

機能について

■使用方法

付属のACアダプターをDC電源入力端子に接続したのち、コンセントに接続してください。本機はAC電源を投入するとパワーLEDが点灯し、動作を開始します。適切な設定を行うことにより、本機に接続されたDVIデジタルまたはアナログRGB入力の映像を圧縮、ONVIFに準拠した方式でネットワーク上に配信し、ONVIFに対応したビューアーで映像を確認するなどのシステムを組むことができます。DVIデジタル・アナログRGB入力の切り替えは後述のWebコンソールを用いて行います。

■IPアドレスの設定について

パソコンと本体をLAN接続し、IP設定ツールを使用して本体のIPアドレスを設定することができます。IP設定ツールは次のURLからダウンロードできます。www.carinasystem.co.jp/support/download/nvt/ また、Webコンソールの「マニュアル／ツール」からもダウンロードできます。工場出荷時のIPアドレスは「192.168.1.200」、サブネットマスクは「255.255.255.0」です。

■Webコンソールについて

本体のIPアドレスなどの設定が適切であれば、同じネットワーク上のウェブブラウザから本体の機能設定、ファームウェアの更新ができるWebコンソールを使用できます。たとえば本体のIPアドレスが「192.168.1.200」の時、ブラウザのアドレスバーに「http://192.168.1.200」と入力してアクセスすると本体のWebコンソール（設定画面）を開くことができます。Webコンソールの工場出荷時のユーザーIDは「admin」、パスワードは「admin」です。ユーザーID、パスワードは適宜変更してください。

本体の各種設定、システムの構築については次のURLから操作マニュアルをダウンロードし、ご参照ください。www.carinasystem.co.jp/support/download/nvt/ また、Webコンソールの「マニュアル／ツール」からもダウンロードできます。

■ステータスLEDについて

入力信号の状態に合わせて次のように変化します。

消灯	入力信号なし
点灯	入力信号あり
点滅	入力信号はあるが非対応信号

■エラーLEDについて

エラー発生時、複数回点滅を繰り返すか常時点灯します。本体の故障が疑われますので、点滅